

SMD-N4G68

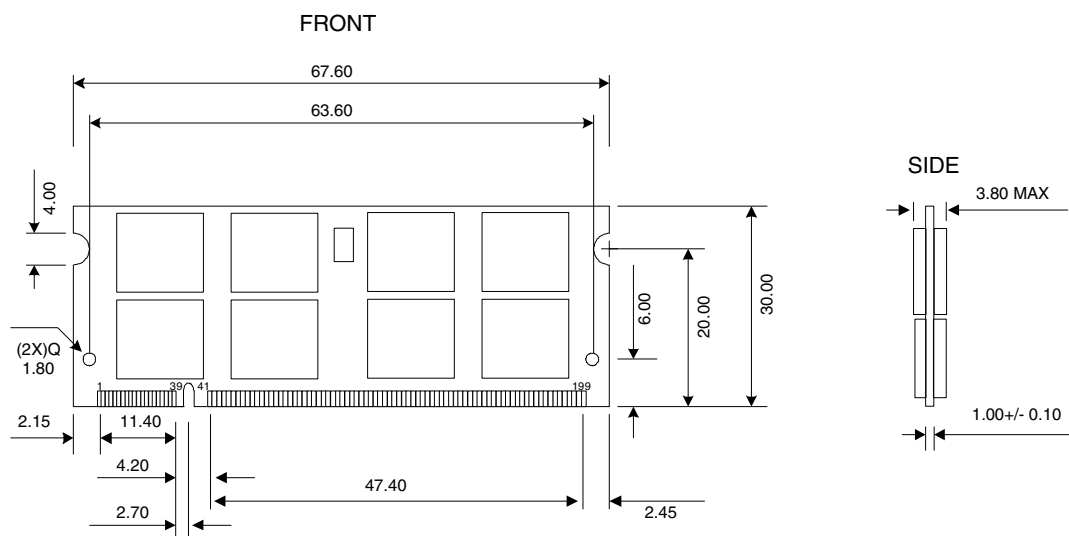
DESCRIPTION

SMD - N 4 G 6 8 は、2 G ビット DDR ・ DRAM (256 M x 8 bit) を 1 6 個搭載した 5 1 2 M x 6 4 ビット DDR 2 ・ DRAM モジュールです。

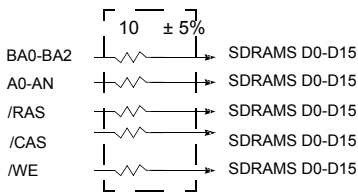
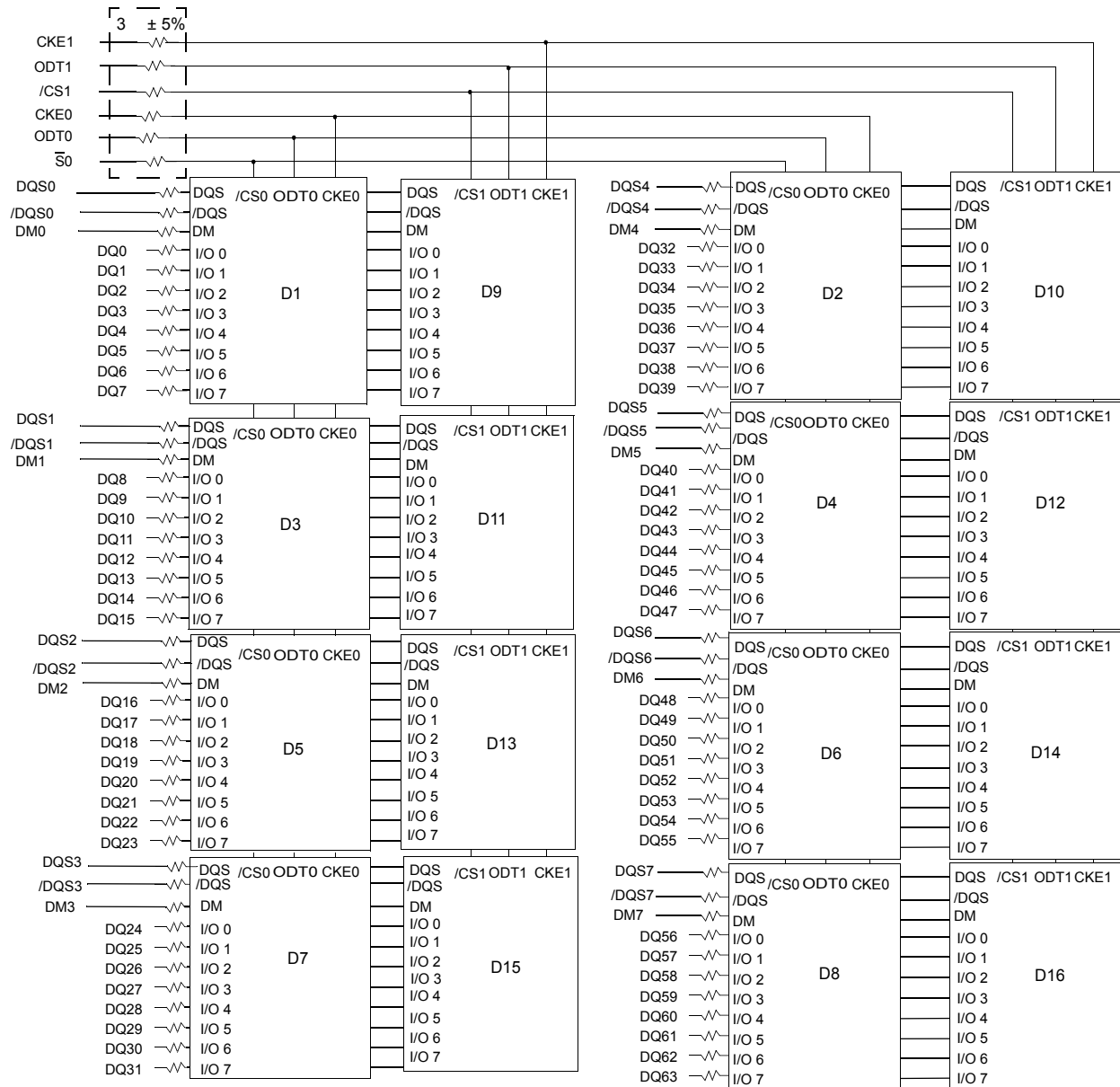
FEATURES

- ・ 200ピン・デュアル・インライン・メモリ・モジュール
(ピン・ピッチ 0.6mm)
- ・ 基板高 30.0mm
- ・ CL - tRCD - tRP = 5 - 5 - 5 (PC2 - 5300) 6 - 6 - 6 (PC2 - 6400)
- ・ 1.8V ± 0.1V 単一電源
- ・ 8,192 リフレッシュ / 64ms
- ・ SSTL_18 コンパチブル
- ・ /CAS レイテンシー 4, 5, 6 クロック プログラマブル
- ・ 2 ランク 構成
- ・ アンバッファードタイプ
- ・ シリアル PD
- ・ 接続端子：電解金メッキ (t 0.76 μm)
- ・ Pb フリー、RoHS 対応品

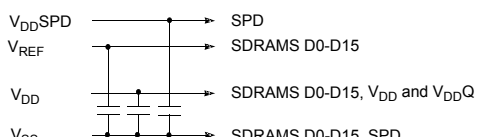
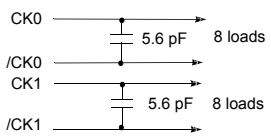
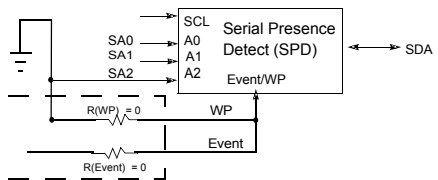
Outline Drawing



Functional Block Diagram



Note:
 For normal operation only R(WP) is placed.
 For the SPD temperature sensor option only R(Event) is placed.



#Unless otherwise noted, resistor values are 22 ± 5%. DQ wiring may differ from that described in this drawing; described in this drawing; however, DQ,DM,DQS,/DQS relationships are maintained as shown