

SMD-N2G88

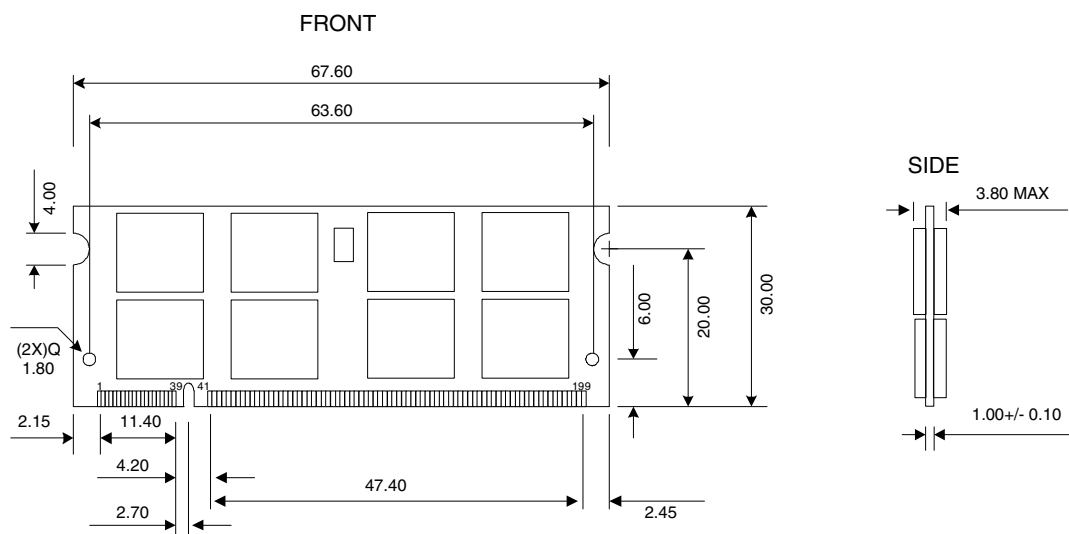
DESCRIPTION

SMD - N 2 G 8 8 は、1 GビットDDR・DRAM (128M x 8bit) を16個搭載した256M x 64ビットDDR2・DRAMモジュールです。

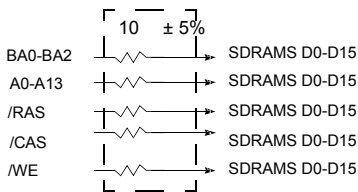
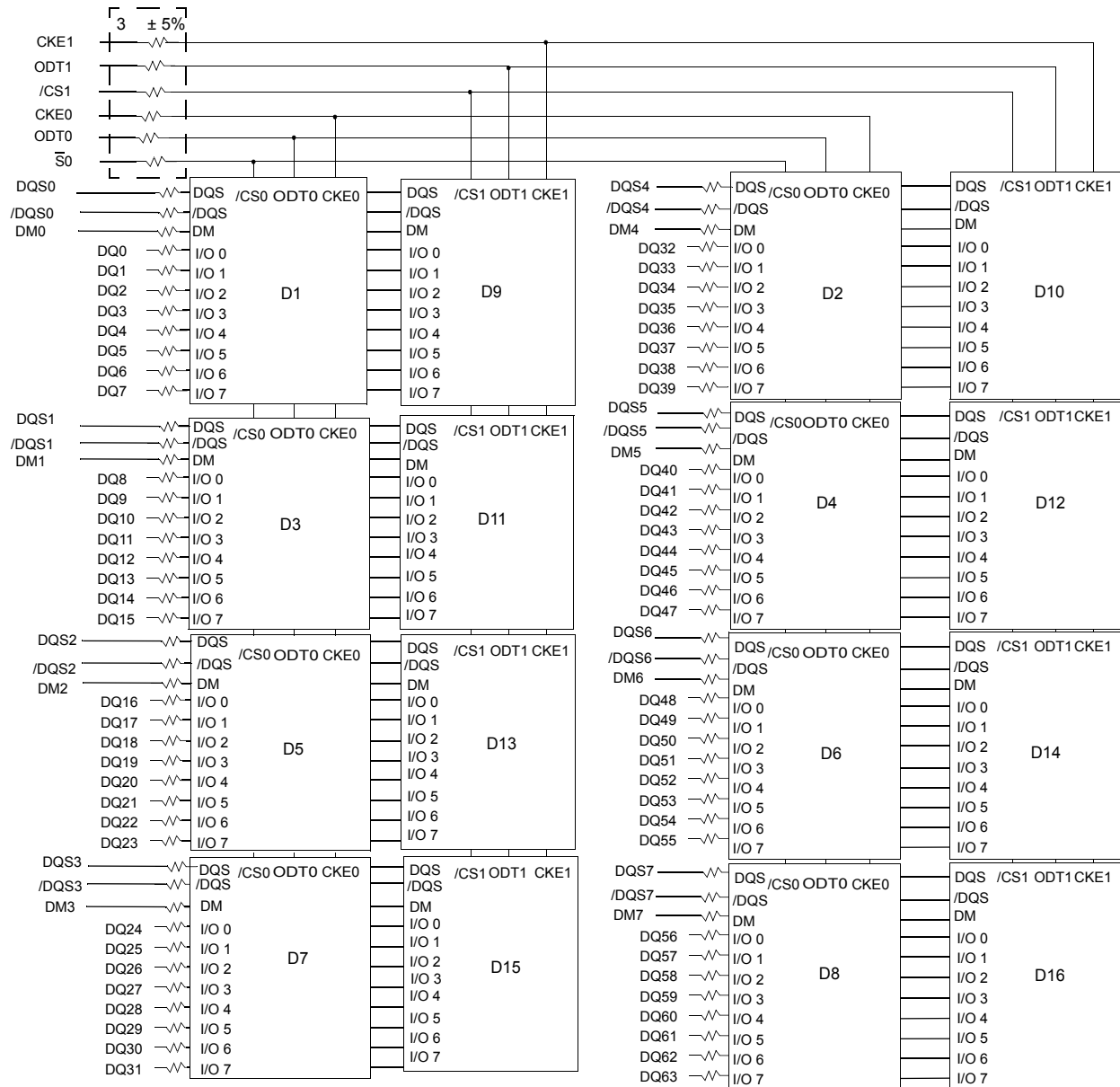
FEATURES

- ・ 200ピン・デュアル・インライン・メモリ・モジュール
(ピン・ピッチ 0.6mm)
- ・ 基板高 30.0mm
- ・ CL - tRCD - tRP = 4 - 4 - 4 (PC2 - 4200) 5 - 5 - 5 (PC2 - 5300)
- ・ 1.8V ± 0.1V 単一電源
- ・ 8,192 リフレッシュ / 64ms
- ・ SSTL_18 コンパチブル
- ・ /CAS レイテンシー 3, 4, 5 クロック プログラマブル
- ・ 2 ランク 構成
- ・ アンバッファードタイプ
- ・ シリアルPD
- ・ 接続端子：電解金メッキ (t = 0.76 μm)
- ・ Pbフリー、RoHS対応品

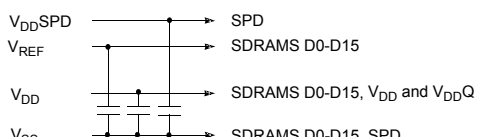
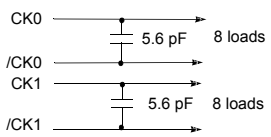
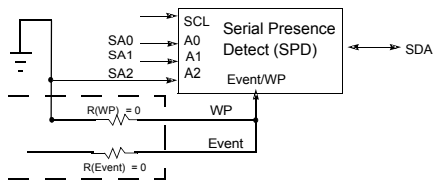
Outline Drawing



Functional Block Diagram



Note:
 For normal operation only R(WP) is placed.
 For the SPD temperature sensor option only R(Event) is placed.



#Unless otherwise noted, resistor values are 22 ± 5%. DQ wiring may differ from that described in this drawing; described in this drawing; however, DQ,DM,DQS,/DQS relationships are maintained as shown