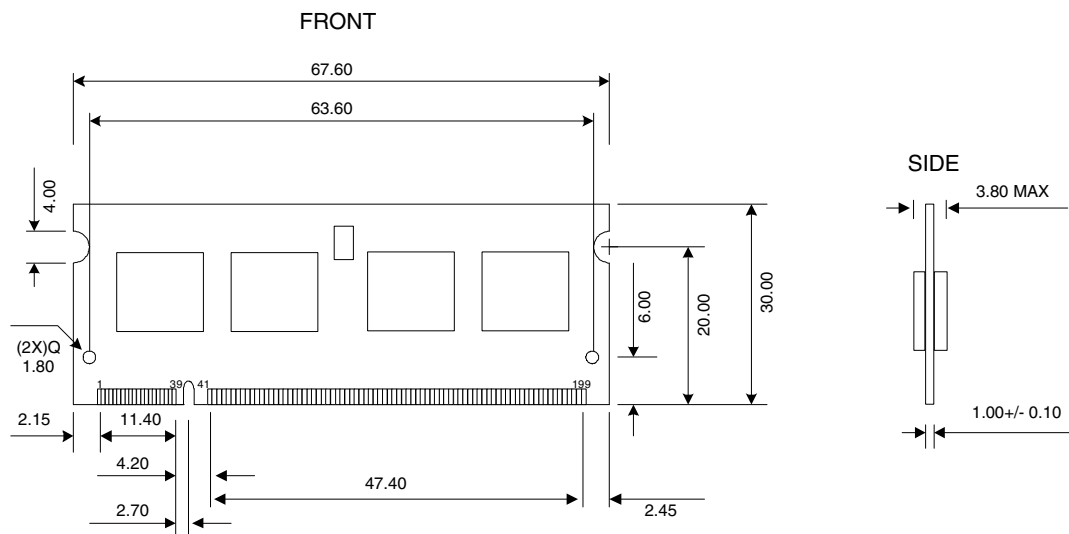


SMD-N1G88**DESCRIPTION**

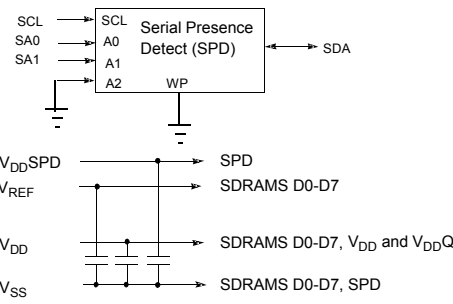
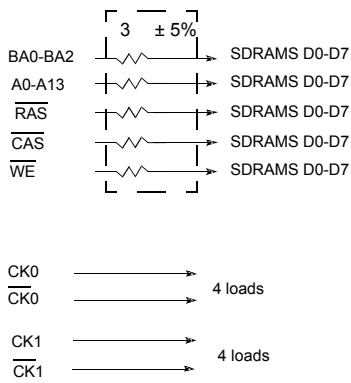
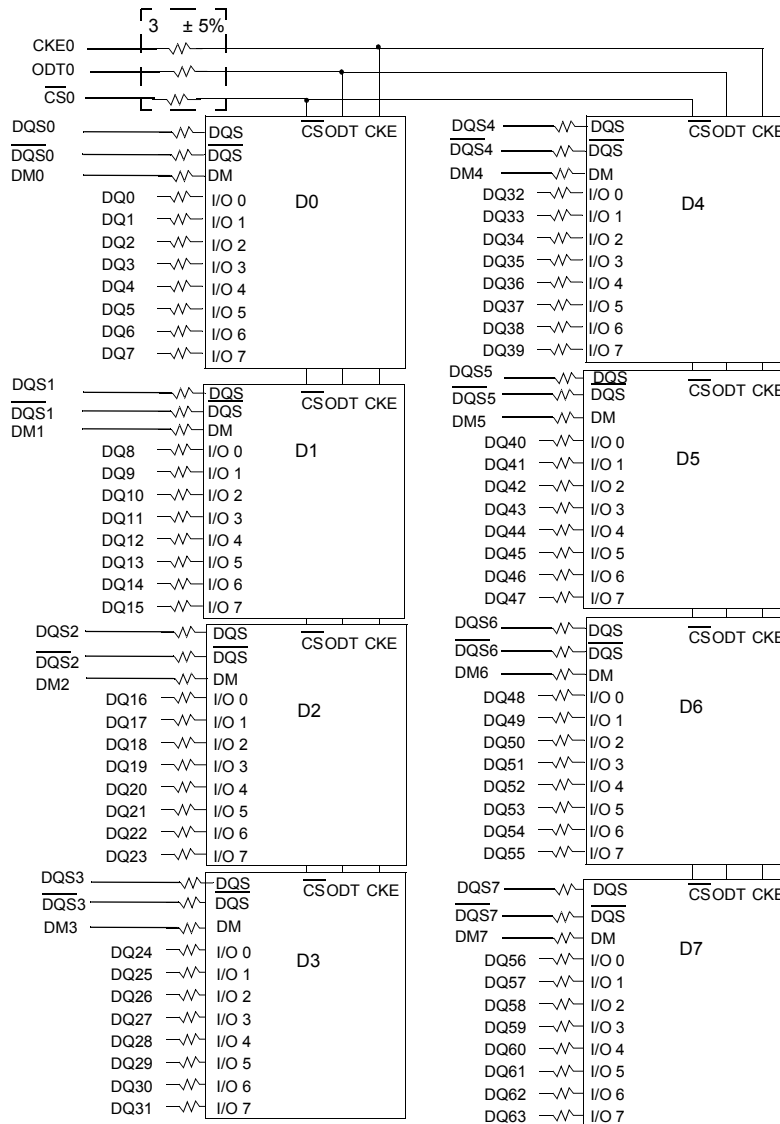
SMD - N 1 G 8 8 は、1 G ビット DDR ・ DRAM (128 M x 8 bit) を 8 個搭載した 1 2 8 M x 6 4 ビット DDR 2 ・ DRAM モジュールです。

FEATURES

- ・ 200ピン・デュアル・インライン・メモリ・モジュール
(ピン・ピッチ 0.6mm)
- ・ 基板高 30.0 mm
- ・ CL - tRCD - tRP = 4 - 4 - 4 (PC2 - 4200) 5 - 5 - 5 (PC2 - 5300)
- ・ 1.8 V ± 0.1 V 単一電源
- ・ 8,192 リフレッシュ / 64 ms
- ・ SSTL_18 コンパチブル
- ・ /CAS レイテンシー 3, 4, 5 クロック プログラマブル
- ・ 1 ランク 構成
- ・ アンバッファード タイプ
- ・ シリアル PD
- ・ 接続端子 : 電解金メッキ (t = 0.76 μm)
- ・ Pb フリー、RoHS 対応品

Outline Drawing

Functional Block Diagram



#Unless otherwise noted, resistor values are $22 \pm 5\%$
 DQ wiring may differ from that described in this drawing;
 however, DQ/DM/DQS/DQS relationships are maintained as shown