

SMD-M51226

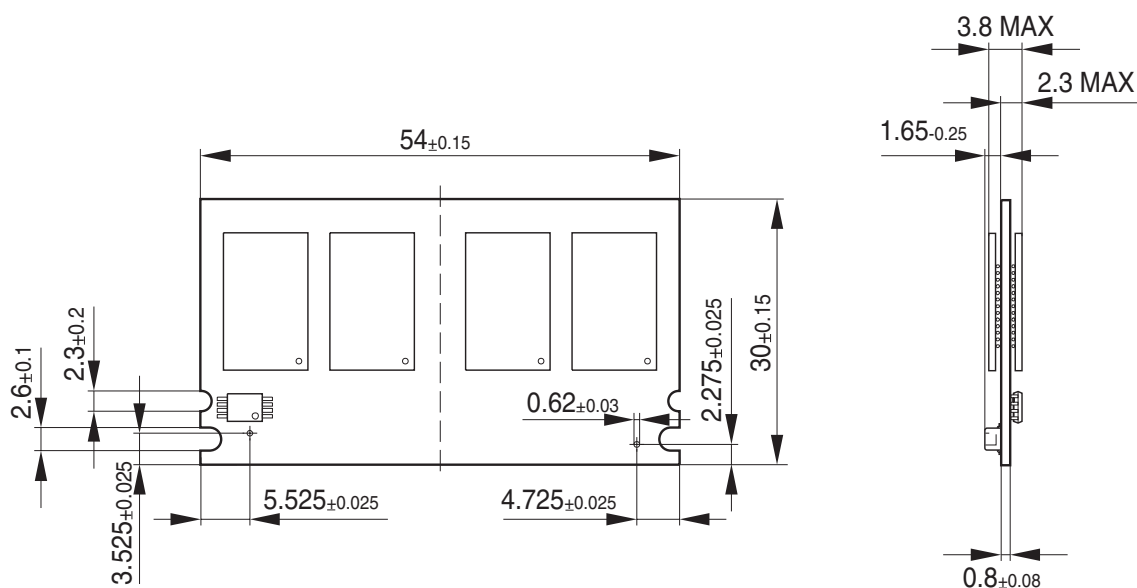
DESCRIPTION

SMD - M51226は、512MビットDDR・DRAM (32M x 16bit) を8個搭載した64M x 64ビットDDR2・DRAMモジュールです。

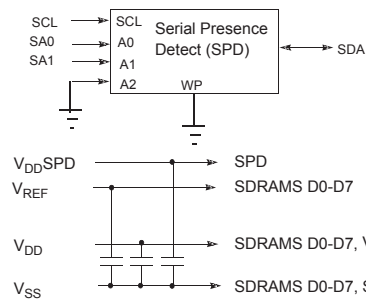
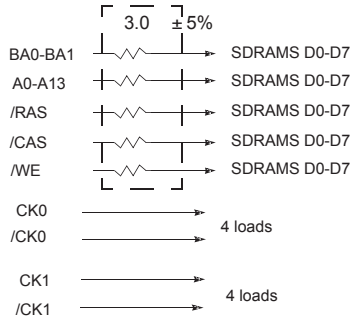
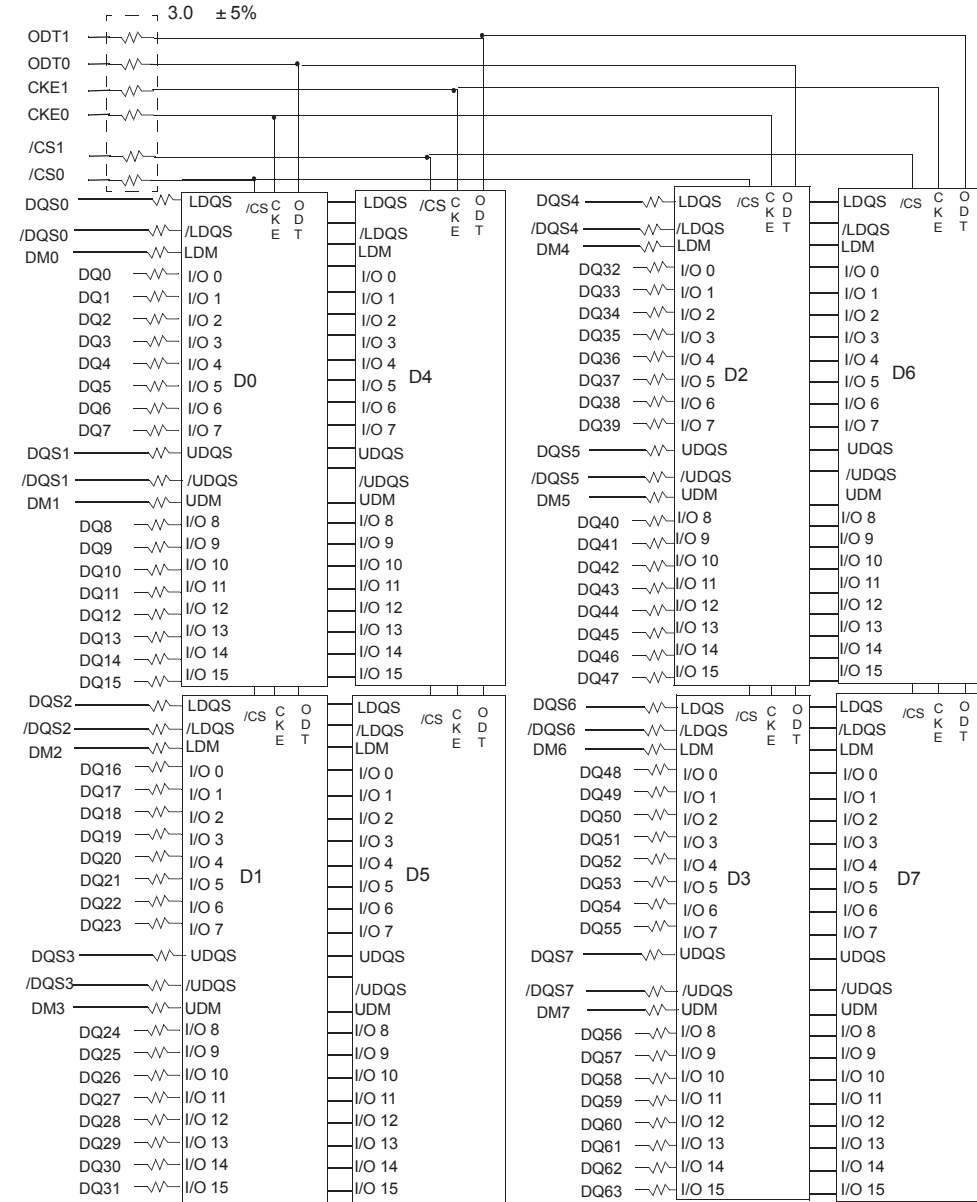
FEATURES

- ・ 214ピン・デュアル・インライン・メモリ・モジュール
(メザニンコネクタピン・ピッチ 0.4mm)
- ・ 基板高 30.0mm
- ・ CL - tRCD - tRP = 4 - 4 - 4 (PC2 - 4200)
- ・ 1.8V ± 0.1V 単一電源
- ・ 8,192 リフレッシュ / 64ms
- ・ SSTL_18 コンパチブル
- ・ /CAS レイテンシー 3, 4, 5 クロック プログラマブル
- ・ 2 ランク 構成
- ・ アンバッファード タイプ
- ・ シリアル PD
- ・ 接続端子: 電解金メッキ (t 0.76 μm)
- ・ Pbフリー、RoHS対応品

Outline Drawing



Functional Block Diagram



#Unless otherwise noted, resistor values are 22 ±5%
 DQ wiring may differ from that described in this drawing however, DQ,DM,DQS,/DQS relationships are maintained as shown