

## SMD-T51248

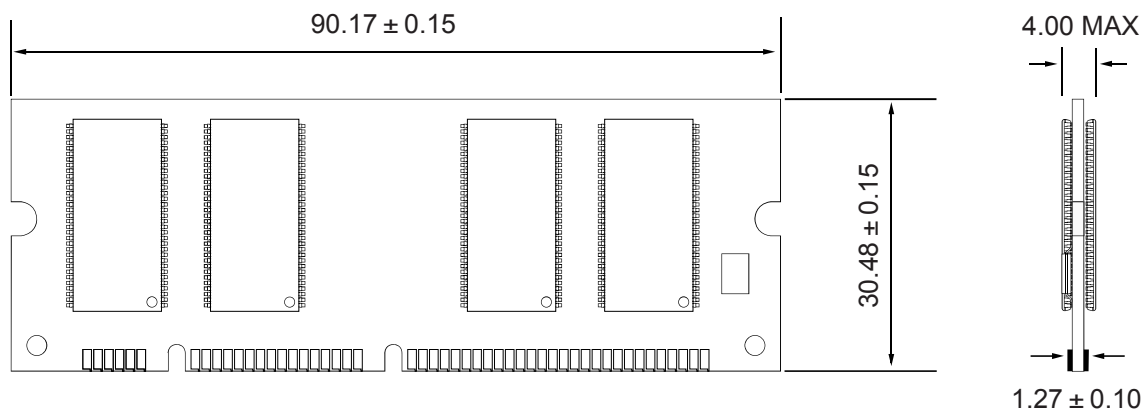
### DESCRIPTION

SMD - T 5 1 2 4 8 は、5 1 2 MビットDDR・DRAM (64M x 8bit) を8個搭載した1 2 8 M x 3 2 ビットDDR・DRAMモジュールです。

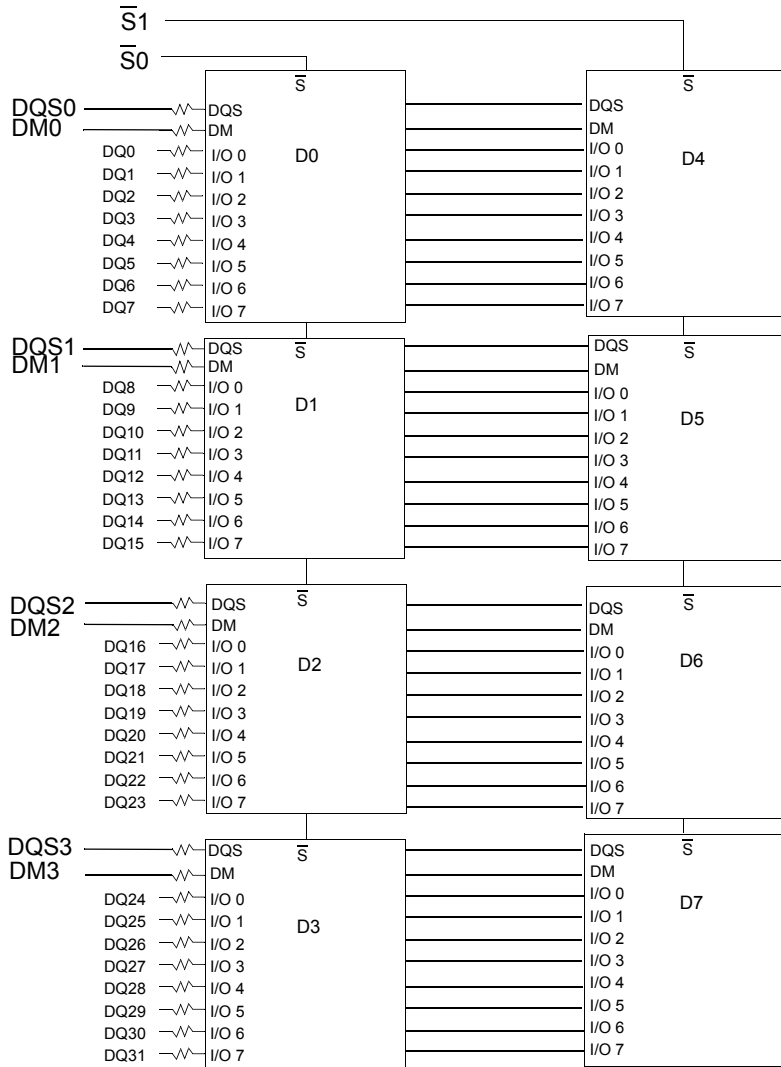
### FEATURES

- ・ 100ピン・デュアル・インライン・メモリ・モジュール  
(ピン・ピッチ 1.27mm)
- ・ CL - tRCD - tRP=3 - 3 - 3 (PC3200) 2.5 - 3 - 3 (PC2700 / PC2100)
- ・ 2.5V ± 0.2V (PC2700 / PC2100)
- ・ 8,192リフレッシュ / 64ms
- ・ SSTL\_2コンパチブル
- ・ /CASレイテンシー 2.5, 2.0クロックプログラマブル
- ・ 2バンク構成
- ・ アンバッファードタイプ
- ・ シリアルPD
- ・ 接続端子：電解金メッキ (t 0.76 μm)

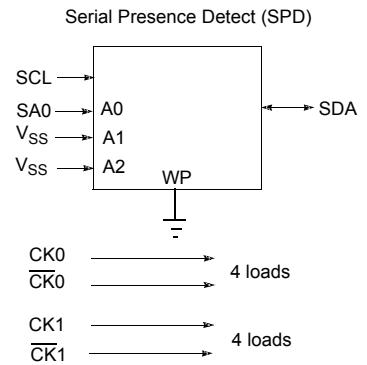
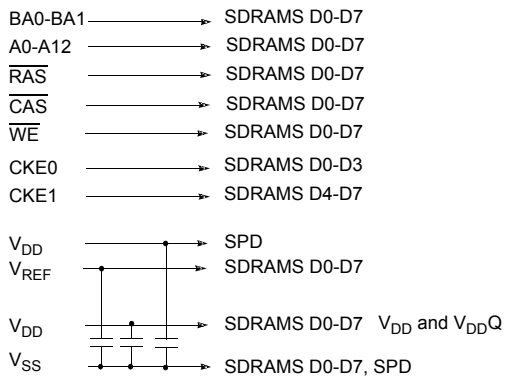
### Outline Drawing



**Functional Block Diagram**



#Unless otherwise noted, resistor values are 22  $\pm$  5%



Note: DQ wiring may differ from that described in this drawing; however DQ/DM/DQS relationships are maintained as shown.