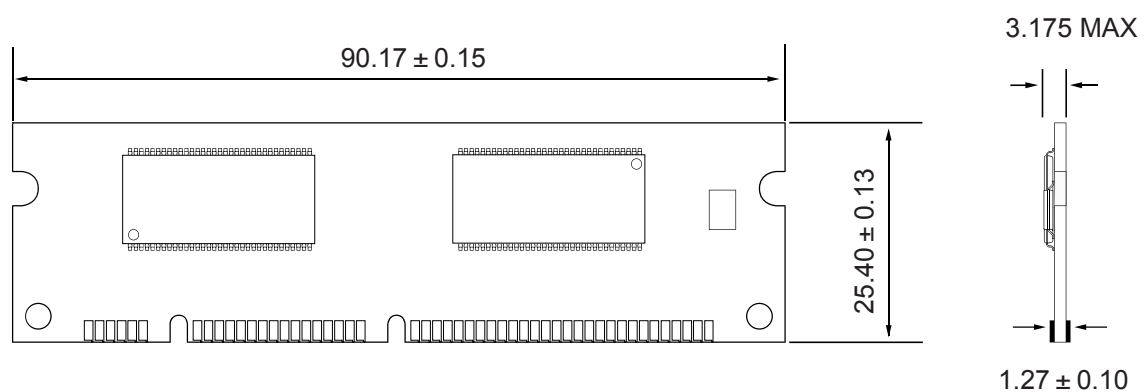


**SMD-T12826****DESCRIPTION**

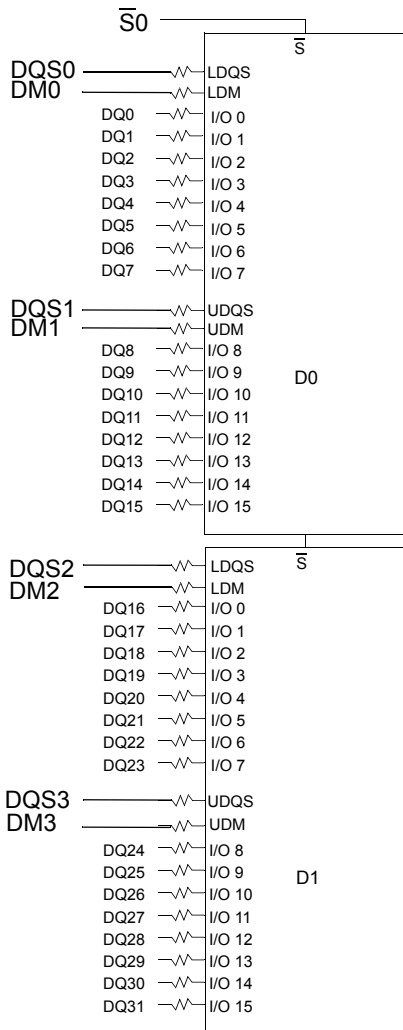
SMD - T 1 2 8 2 6 は、5 1 2 MビットDDR・DRAM (32M x 16bit) を 2 個搭載した 3 2 M x 3 2 ビットDDR・DRAMモジュールです。

**FEATURES**

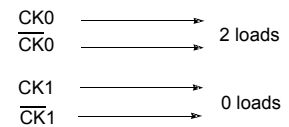
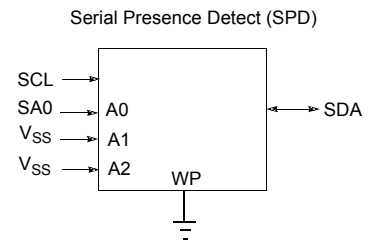
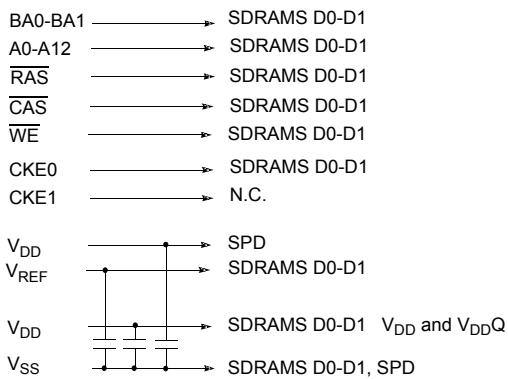
- ・ 100ピン・デュアル・インライン・メモリ・モジュール  
(ピン・ピッチ 1.27mm)
- ・ CL - tRCD - tRP=3 - 3 - 3 (PC3200) 2.5 - 3 - 3 (PC2700 / PC2100)
- ・ 2.5V ± 0.2V (PC2700 / PC2100)
- ・ 8,192リフレッシュ / 64ms
- ・ SSTL\_2コンパチブル
- ・ /CASレイテンシー 2.5, 2.0クロックプログラマブル
- ・ 1バンク構成
- ・ アンバッファードタイプ
- ・ シリアルPD
- ・ 接続端子：電解金メッキ (t 0.76 μm)

**Outline Drawing**

**Functional Block Diagram**



#Unless otherwise noted, resistor values are 22  $\pm$  5%



Note: DQ wiring may differ from that described in this drawing; however DQ/DM/DQS relationships are maintained as shown.